

Code article / Article No. :

91951

Langues / Languages:

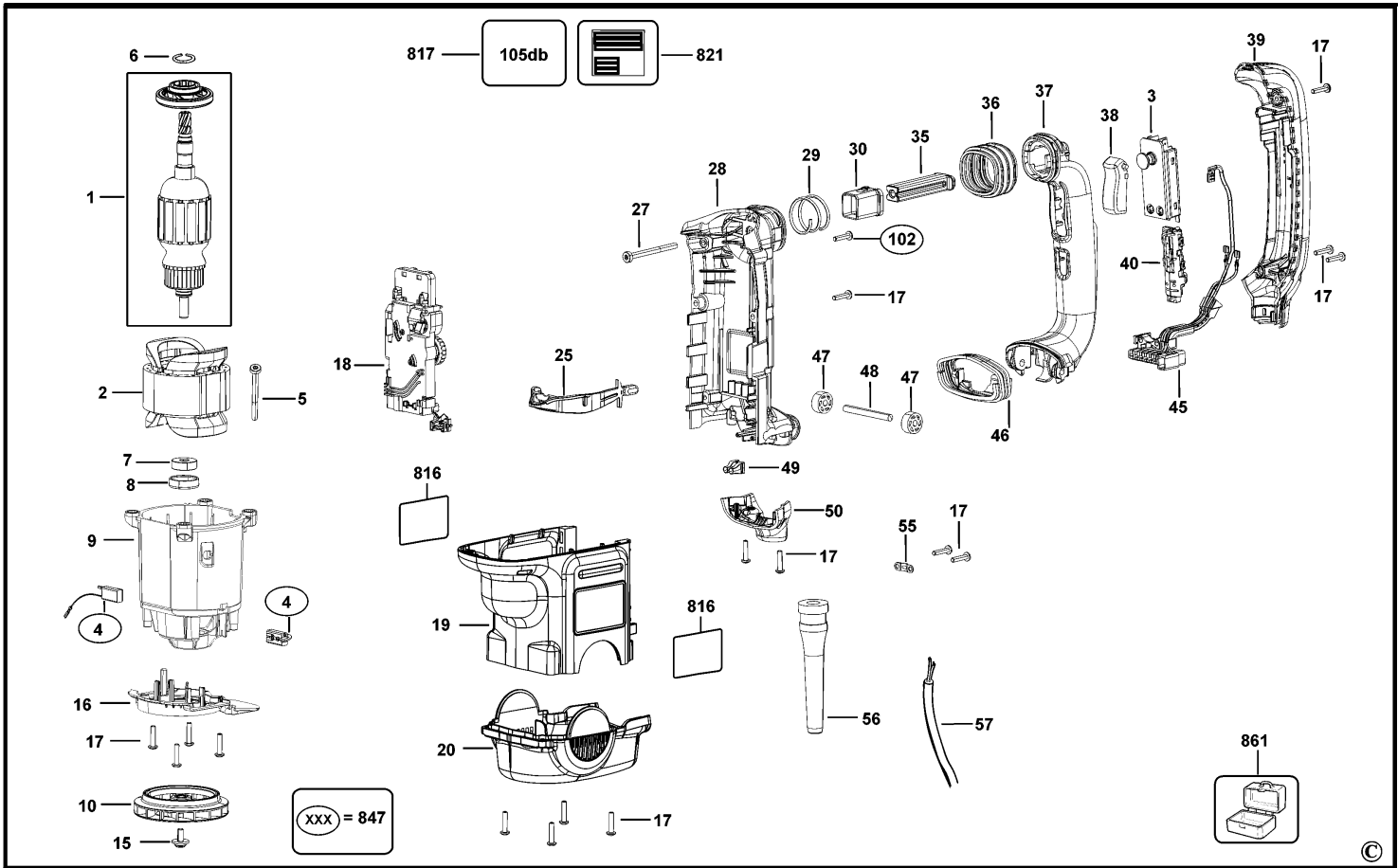
de

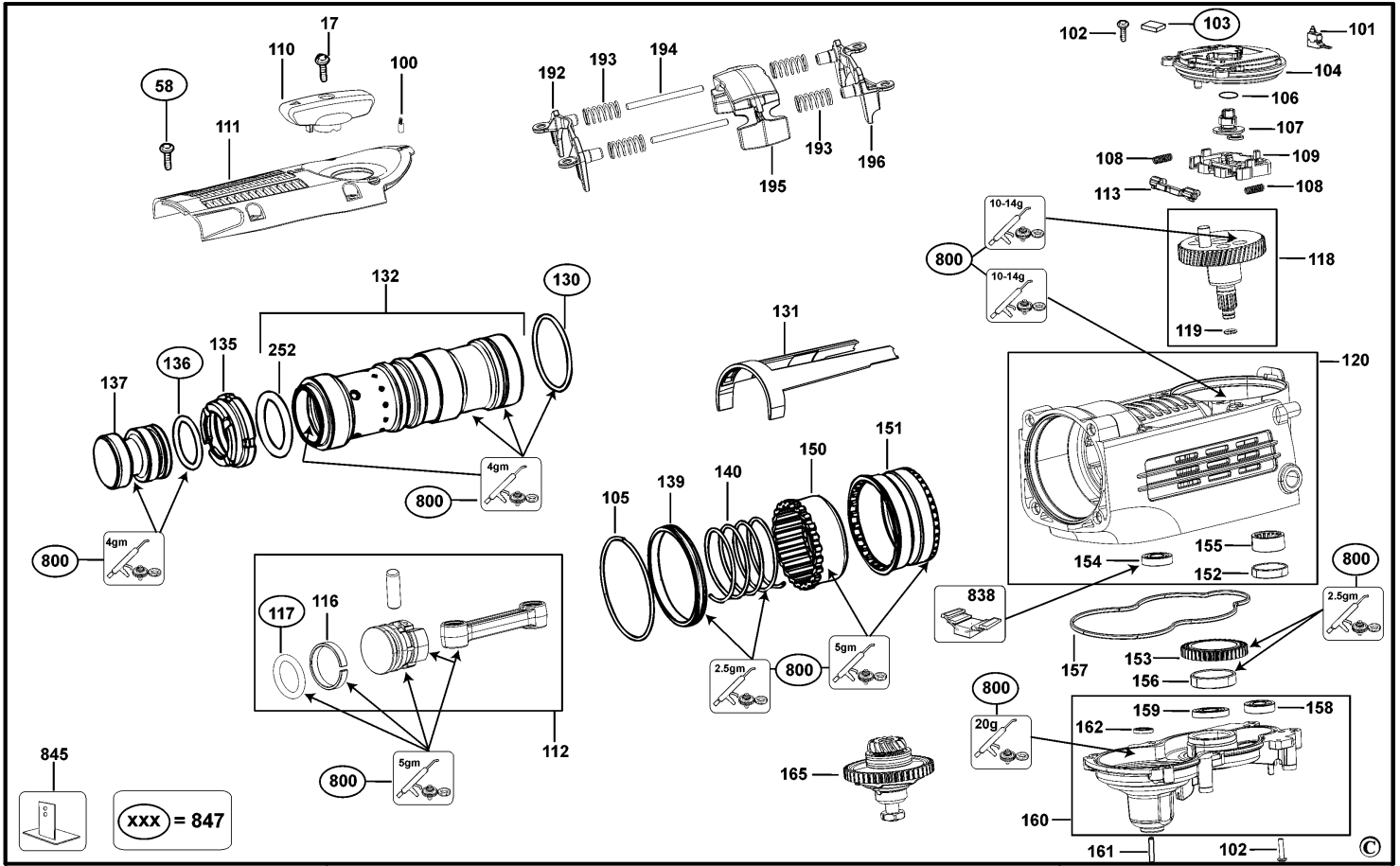
Une question, un renseignement ?

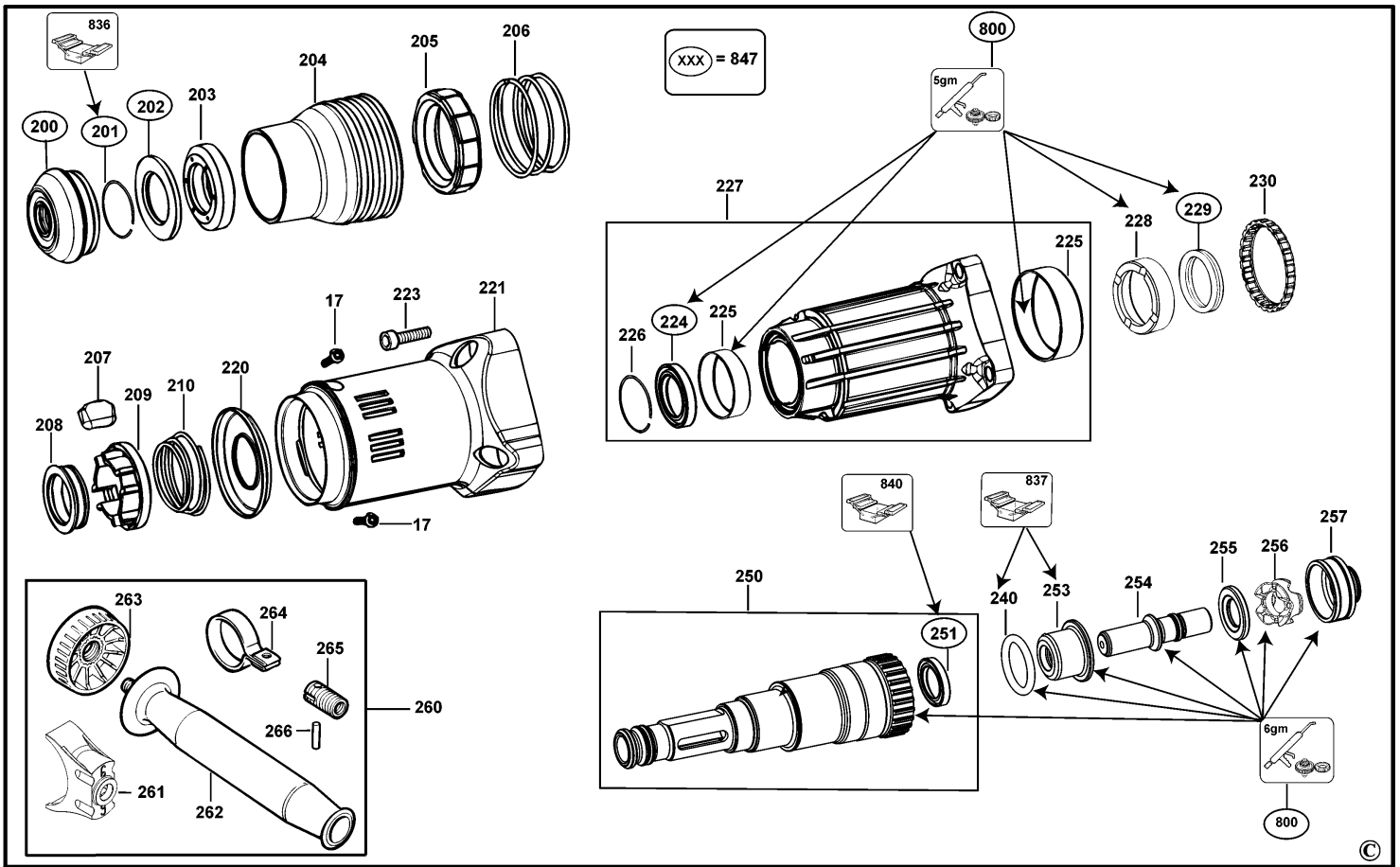
Notre **Centre de Relation Clients** est à votre écoute au



Du lundi au vendredi de 7h15 à 17h.







# BOHRHAMMER 91951 TYP 1

Pos. Nr	Ersatzteilnummer	Beschreibung	Preis	Variants
1	1	489251-00	ANKER 230V	QS
2	1	489254-00	FELD 230V	QS
3	1	587274-00	SCHALTER	
4	1	489256-00	KOHPLEPAAR 230V	QS
5	2	330019-30	SCHRAUBE	
6	1	577746-00	RING	
7	1	577745-00	KUGELLAGER	
8	1	590191-00	ISOLATIONSHUELSE	
9	* 1	N053063-02	GEHAEUSE MOTOR	QS
10	1	1006393-00	LUEFTER ZSB	
15	1	324119-02	SCHRAUBE	
16	1	N029959	LUEFTERABDECKUNG	
17	19	330065-08	SCHRAUBE	
18	1	N079338	GACC MODUL 230V	QS
19	1	N022762-02	MOTORABDECKUNG	
20	1	N027971	ENDKAPPE	
25	1	N027967-01	HEBEL	
27	1	1005672-00	SCHRAUBE	
28	1	N026163-02	HALTERUNGSPLATTE	
29	1	1007569-00	FEDER	
30	1	1007567-00	BUCHSE	
35	1	1007566-00	STOP	
36	1	1007565-00	FALTENBALG	
37	1	1006579-02	GEHAEUSEGRIFF	
38	1	587114-02	SCHALTGRIFF	
39	1	1006580-00	GRIFFBEDECKUNG	
40	1	N073259	SCHLOSS	
45	1	N041833	LITZENDRAHTSATZ	QS
46	1	1008678-00	FALTENBALG	
47	2	N038214	BUCHSE	
48	1	N062047	STIFT	
49	1	N030728	LINSE	
50	1	1008391-00	ABDECKUNG	
55	1	821070	KABELKLEMME	
56	1	323091-01	KABELTUELLE	
57	1	582319-41	KABELSATZ (EURO)	QS
58	4	324007-11	SCHR TORX	
100	1	326467-00	SPERRKLINKE	
101	1	477287-01	MIKROSCHALTER	
102	22	324007-11	SCHR TORX	
103	1	488067-00	FILTER	
104	1	N027968	GETR.GEH. DECKEL	
105	1	323711-56	O-RING	
106	1	323711-48	O-RING	
107	1	586032-00	EXZENTER	
108	2	323395-32	FEDER	
109	1	N027969	SCHIEBER	
110	1	586038-01	KNOPF	
111	1	585168-06	DECKEL	
112	†	N079389	KOLBENSATZ	
113	1	N027970	HALTER	
116	1	N029957	KLIP	
117	1	584703-00	O-RING	
118	1	N090947	KURBELWELLE	
119	1	323711-26	O-RING	
120	1	N079379	ZSB GEHAEUSE	
130	1	577744-07	O-RING	
131	1	586034-00	SCHIEBER	

# BOHRHAMMER 91951 TYP 1

132	1	N079394	ZYLINDER ZSB
135	1	584715-00	BUCHSE
136	1	584706-00	O-RING
137	1	489180-00	KOLBEN
139	1	478650-00	BUCHSE
140	1	584726-00	FEDER
150	1	489181-01	HUELSE
151	1	N079396	VORD GETRIEBE
152	1	479974-00	DISTANZSCHEIBE
153	1	488688-00	GETRIEBE
154	1	577745-02	LAGER,KUGEL
155	1	586301-00	LAGER,AXIAL
156	1	489239-00	MESSINGHUELSELAGER
157	1	586022-00	DICHTUNG
158	1	330003-39	KUGELLAGER
159	1	327141-08	DICHTUNG
160	1	N079386	GETR.GEH. DECKEL
161	1	586392-00	STIFT
162	1	586403-00	DICHTUNG
165	1	N079392	KUPPLUNG ZSB
192	1	488097-00	HALTER
193	2	488096-00	FEDER
194	2	586436-00	ACHSE
195	1	490613-00	FLIEHGEWICHT
196	1	488098-00	HALTER
200	1	487238-01	DICHTUNG
201	†	487205-00	RING
202	†	487241-00	UNTERLEGSCHEIBE
203	1	487244-00	GUMMI
204	1	487236-00	HUELSE
205	1	579784-00	FESTSTELLRING
206	1	487218-00	FEDER
207	2	489672-00	SCHLUESSEL
208	1	487249-00	BUCHSE
209	1	590377-00	FUEHRUNGSHUELSE
210	1	487216-00	FEDER
220	1	584696-00	FUHRUNG
221	1	585167-01	ABDECKUNG
223	4	949886-32	SCHRAUBE
224	†	327141-07	RANDDICHTUNG
225	†	488679-00	LAGERSATZ
226	1	488787-00	RING
227	1	488678-00	VORDERES GEHAEUSE
228	1	589096-00	BUCHSE
229	1	589223-00	DAMPER
230	1	584727-00	BUCHSE
240	1	488546-00	O-RING
250	1	488676-00	SPINDEL ZSB
251	1	N014007	DICHTUNG
252	1	1005597-00	O-RING
253	1	488685-00	KUGELLAGER
254	1	488681-00	SCHLAGSTUECK
255	1	488680-00	UNTERLEGSCHEIBE
256	1	577744-06	O-RING
257	1	488686-00	BUCHSE
261	1	N021312	KLEMMSTÜCK
262	1	N021120	GRIFF
263	1	326553-00	FESTSTELLRING
264	1	479333-00	KLAMMER
265	1	326552-00	BUCHSE

# BOHRHAMMER 91951 TYP 1

266	1	N079374	STIFT	
800	†	578970-04	FETT 80 GMS	
816	2	N074980	BRAND LABEL	
817	1	487395-01	SCHILD	
821	1	N074982	AUFKLEBER	QS
836	†	559652-99	S.T.CIRCLIP REMOVER	
836	†	559651-99	S.T.CIRCLIP REMOVER	
837	†	559653-99	S.T.BEARING EXTRACTOR	
838	†	559657-99	S.T.BEARING EXTRACTOR	
840	†	559659-99	S.T.SEAL FITTING TOOL	
845	†	559656-99	S.T.SUPPORT JIG	
847	1	N082644	WARTUNGSSATZ 230V	QS
861	1	N072214-01	KOFFER	