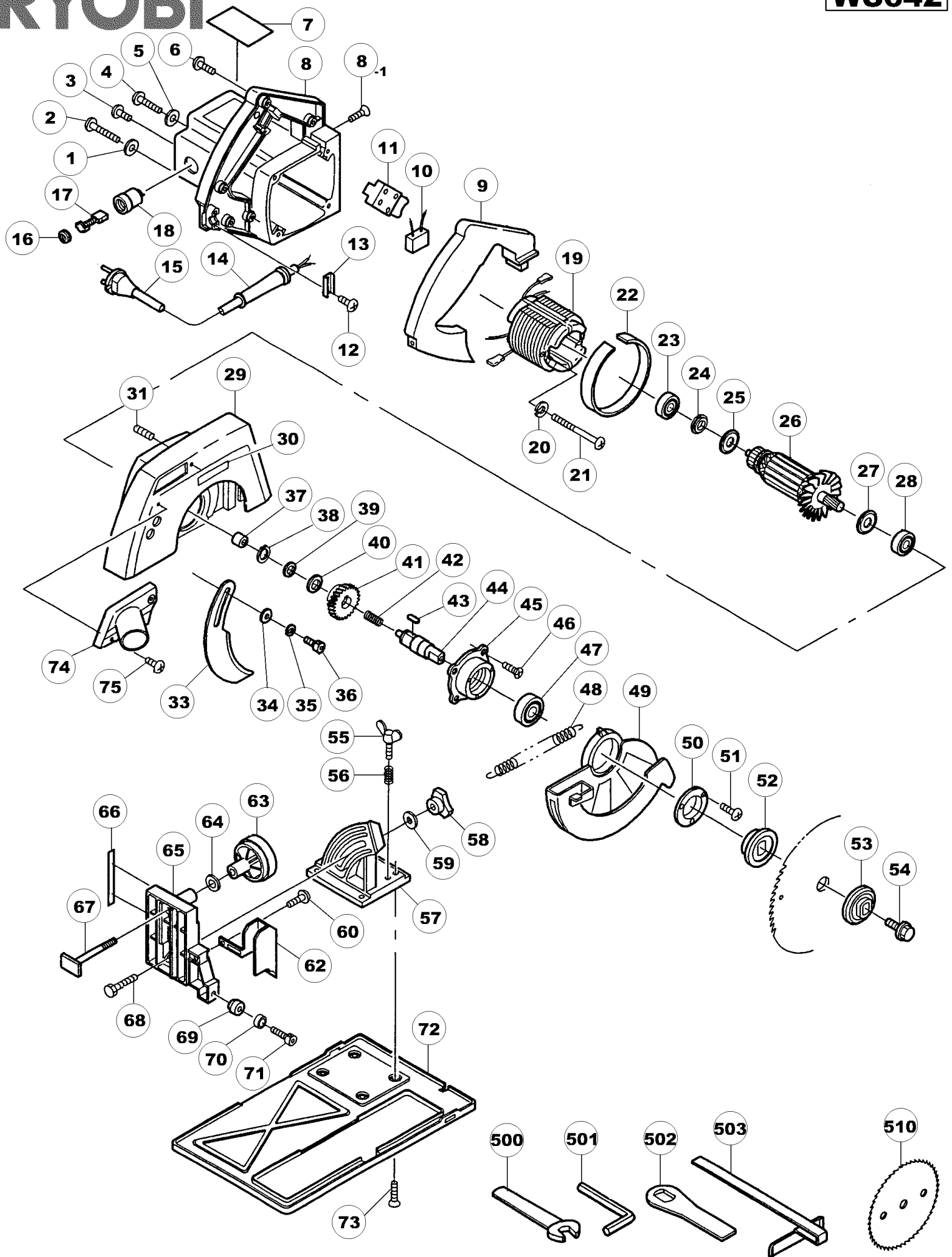


# **Scie circulaire 184 mm - 1450 W**

**1000025397 - WS642 - WS642**



Position	Quantité	Désignation	Référence	EAN
E404#001	3	RONDELLE	5131001230	
E404#002	3	PIECE PLUS FOURNI,ANNULER VOTRE CDE	5131013274	
E404#003	2	VIS M4X16 (VOIR 660272001)	5131013310	
E404#004	1	VIS M5X40	1000009297	
E404#005	1	RONDELLE	5131001230	
E404#006	5	VIS M4X22	5131013311	
E404#007	1	ETIQUETTE 230V W642	1000008324	
E404#008	1	CARTER MOTEUR BLEU CLAIR WS642/6402	1000019082	
E404#008-1	4	PIECE PLUS FOURNI,ANNULER VOTRE CDE	5131013356	
E404#009	1	DEMI POIGNEE BLEU CLAIR WS642 W6402	1000019083	
E404#010	1	CONDENSATEUR S350/SGL1250V/G1156/G1	1000018087	
E404#011	1	INTERRUPTEUR MS-2 W6402NC L120N/180	5131017693	
E404#012	2	VIS M4X12	5131013308	
E404#013	1	SERRE CABLE	1000010188	
E404#014	1	GAINE 7.6	5131017714	
E404#015	1	CORDON D'ALIMENTATION 2X1X2.5 VINYL	5131017663	
E404#016	2	BOUCHON DE CHARBON	1000001878	
E404#017	1	BALAI CHARBON	1000057389	
E404#018	2	PORTE CHARBONS	1000009834	
E404#019	1	PIECE PLUS FOURNI,ANNULER VOTRE CDE	5131011171	
E404#020	2	RONDELLE RESSORT M5	5131013581	
E404#021	2	PIECE PLUS FOURNI,ANNULER VOTRE CDE	5131013329	
E404#022	1	CARTER DE VENTILATEUR W6402(N)C WS6	1000007978	
E404#023	1	ROULEMENT A BILLES	5131001236	
E404#024	1	BAGUE D'ISOLATION BE7200 W64/8402NC	5131011212	
E404#025	1	PIECE PLUS FOURNI,ANNULER VOTRE CDE	5131013715	
E404#026	1	PIECE PLUS FOURNI,ANNULER VOTRE CDE	5131017493	
E404#027	1	PIECE PLUS FOURNI,ANNULER VOTRE CDE	5131012284	
E404#028	1	ROULEMENT A BILLES	5131016391	
E404#029	1	PIECE PLUS FOURNI,ANNULER VOTRE CDE	1000002288	
E404#030	1	PIECE PLUS FOURNI,ANNULER VOTRE CDE	1000006829	
E404#031	1	GOUPILLE 5X12	5131013527	
E404#033	1	PIECE PLUS FOURNI,ANNULER VOTRE CDE	5131010261	
E404#034	2	RONDELLE M6	5131012355	
E404#035	2	RONDELLE RESSORT M6 (DES)	5131013582	
E404#036	2	VIS M6X14	5131013389	
E404#037	1	ROULEMENT A AIGUILLES HK1010	5131013834	
E404#038	1	CIRCLIPS S15	5131013564	
E404#039	1	RONDELLE DE BUTEE SU/NS6200A W64/84	1000057994	
E404#040	1	RONDELLE DE BUTEE W6402/8402(N)C WS	5131012316	
E404#041	1	PIECE PLUS FOURNI,ANNULER VOTRE CDE	5131010504	
E404#042	1	RESSORT W6402(N)C WS642	1000011306	
E404#043	1	CLAVETTE 5X5X12 W6402/8402(N)C WS64	5131009962	
E404#044	1	AXE D'ENGRENAGE W6402(N)C WS642	5131010074	
E404#045	1	PIECE PLUS FOURNI,ANNULER VOTRE CDE	1000007882	
E404#046	4	PIECE PLUS FOURNI,ANNULER VOTRE CDE	5131013361	
E404#047	1	ROULEMENT A BILLES 6003LLU	5131013809	
E404#048	1	PIECE PLUS FOURNI,ANNULER VOTRE CDE	5131010375	
E404#049	1	CARTER MOBILE W6402(N)C WS642	5131017480	
E404#050	1	PIECE PLUS FOURNI,ANNULER VOTRE CDE	5131010262	

Position	Quantité	Désignation	Référence	EAN
E404#051	3	VIS M4X12	5131013292	
E404#052	1	FLASQUE W6402/8402(N)C WS642/842	5131012618	
E404#053	1	FLASQUE W6402/8402(N)C WS642/842	5131012618	
E404#054	1	VIS M8X20	5131010163	
E404#055	1	VIS PAPILLON M5X15	5131013408	
E404#056	1	RESSORT SERIE W/R	5131010371	
E404#057	1	SUPPORT PIVOT W6402/8402(N)C WS642/	5131012671	
E404#058	1	PIECE PLUS FOURNI,ANNULER VOTRE CDE	5131012032	
E404#059	1	RONDELLE 8.4X15.5X1.6	5131013588	
E404#060	1	VIS M4X12	5131013292	
E404#062	1	COUVERCLE AVANT W6402(N)C WS642	5131012207	
E404#063	1	POIGNEE W6402/8402(N)C WS642/842	5131012033	
E404#064	1	RONDELLE 8.4X17X1.6	5131013593	
E404#065	1	PIECE PLUS FOURNI,ANNULER VOTRE CDE	5131012670	
E404#066	1	ETIQUETTE GRADUEE W6402(N)C WS642	1000007968	
E404#067	1	PIECE PLUS FOURNI,ANNULER VOTRE CDE	5131010164	
E404#068	1	PIECE PLUS FOURNI,ANNULER VOTRE CDE	5131013367	
E404#069	1	BUTEE CAOUTCHOUC W6402/8402(N)C WS6	5131010865	
E404#070	1	ENTRETOISE W6402/8402(N)C WS642/842	5131012264	
E404#071	1	VIS M6X20	5131013392	
E404#072	1	PIECE PLUS FOURNI,ANNULER VOTRE CDE	5131012154	
E404#073	4	VIS M5X10	5131013354	
E404#074	1	PIECE PLUS FOURNI,ANNULER VOTRE CDE	5131010798	
E404#075	2	VIS M4X12	1000086687	
E404#500	1	CLE PLATE DE 13MM	5132000853	4960673700965
E404#501	1	CLE ALLEN 5MM	5132000451	4960673705069
E404#502	1	PIECE PLUS FOURNI,ANNULER VOTRE CDE	5132000750	
E404#503	1	GUIDE LATERAL W6402/8402(N)C WS642/	5132000748	4960673700620
E404#510	1	PIECE PLUS FOURNI,ANNULER VOTRE CDE	5132000778	